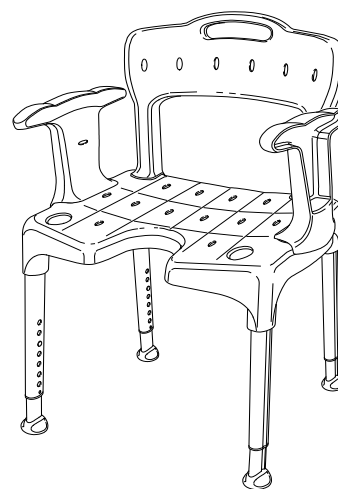
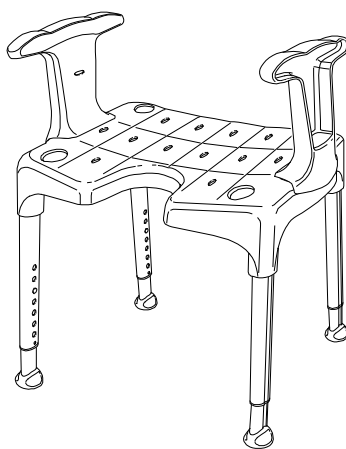
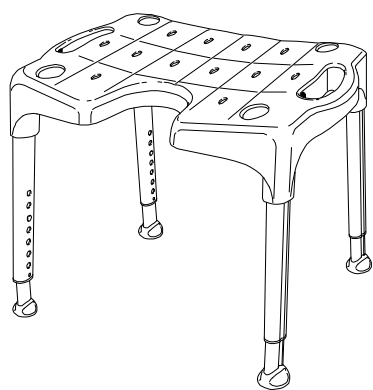


Etac Swift

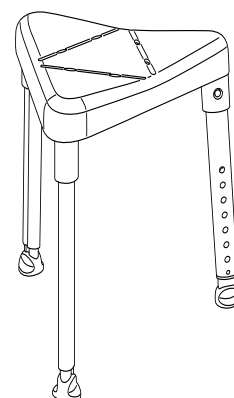
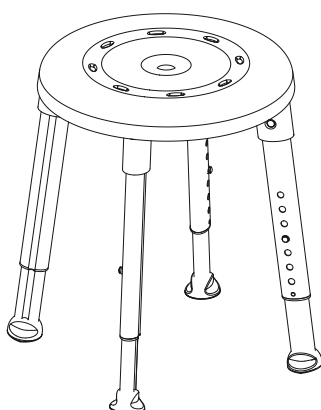
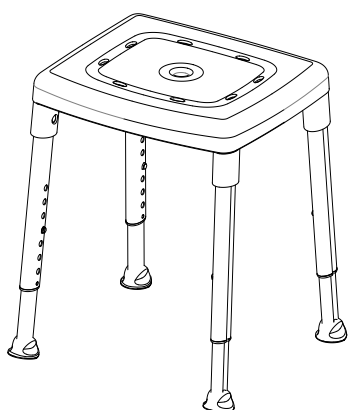
Manual

etac®

78390P 21-05-11



Etac Swift



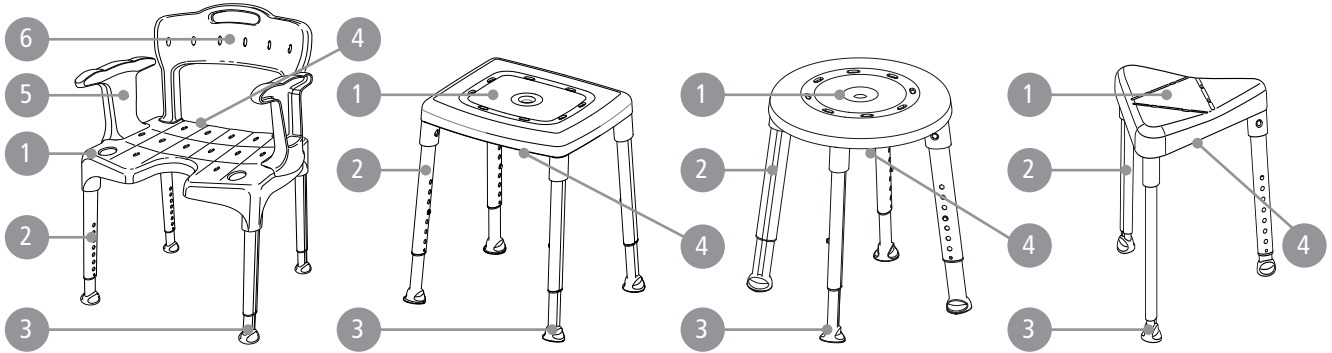
Etac Smart

Etac Easy

Etac Edge

| | | | | | | | | |
|-----------|---------|-----|-----------|-----------|-----|-----------|-----------|------|
| sv | Svenska | 4 | de | Deutsch | 6-7 | it | Italiano | 9 |
| no | Norsk | 4-5 | fi | Suomi | 7 | es | Español | 9-10 |
| da | Dansk | 5 | fr | Français | 7-8 | pt | Português | 10 |
| en | English | 5-6 | nl | Nederland | 8 | | | |

A



B

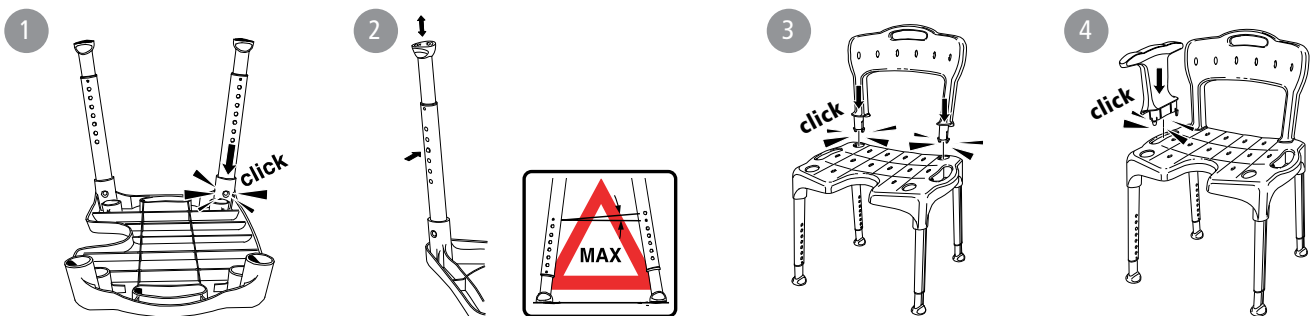
| Swift | 420-570 mm 16½"-22½" | 540 x 410 mm 21¼" x 16¼" | 530-540/565-595 mm 20¾"-21¼" / 22¼"-23½" | 520-530/555-565 mm 20¼"-20¾" / 21¾"-22¼" | 3,1/3,9/4,7 kg 7/8/10 lbs | 160 kg 352 lbs | 210 mm / 450 mm 8¼" / 17¾" | 800-950 mm 31½"-37½" |
|-----------|-------------------------|-----------------------------|---|---|------------------------------|--|-------------------------------|-------------------------|
| Swift low | 345-420 mm 13½"-16½" | 540 x 410 mm 21¼" x 16¼" | 520-530/555-565 mm 20¼"-20¾" / 21¾"-22¼" | 520-530/555-565 mm 20¼"-20¾" / 21¾"-22¼" | 2,9 kg/4,5 kg 6/10 lbs | 160 kg 352 lbs | 210 mm / 450 mm 8¼" / 17¾" | 725-800 mm 28½"-31½" |
| Smart | 420-570 mm 16½"-22½" | 430 x 380 mm 21¼" x 16¼" | 455-465 x 410-430 mm 18"-18¼" / 16¼"-17" | 455-465 x 410-430 mm 18"-18¼" / 16¼"-17" | 3,15 kg 7 lbs | 200 kg (*150 kg) 440 lbs (*330 lbs) | - | - |
| Smart low | 345-420 mm 13½"-16½" | 430 x 380 mm 17" x 15" | 455-460 x 410-415 mm 18" / 16¼" | 455-460 x 410-415 mm 18" / 16¼" | 2,98 kg 6 lbs | 200 kg 440 lbs | - | - |
| Edge | 420-570 mm 16½"-22½" | 450 x 405 mm 17¾" x 16" | 500-520 mm 19¾"-20½" | 500-520 mm 19¾"-20½" | 2,6 kg 6 lbs | 130 kg 286 lbs | - | - |
| Edge low | 345-420 mm 13½"-16½" | 450 x 405 mm 17¾" x 16" | 490-500 mm 19¼"-19¾" | 490-500 mm 19¼"-19¾" | 2,4 kg 5 lbs | 130 kg 286 lbs | - | - |
| Easy | 420-570 mm 16½"-22½" | 400 mm 16" | 495-535 mm 19½"-21" | 495-535 mm 19½"-21" | 2,75 kg 6 lbs | 200 kg (*150 kg) 440 lbs (*330 lbs) | - | - |

*Item no. 81901070 / 81901080 / 81901090 / 81951070 / 81951080 / 81951090

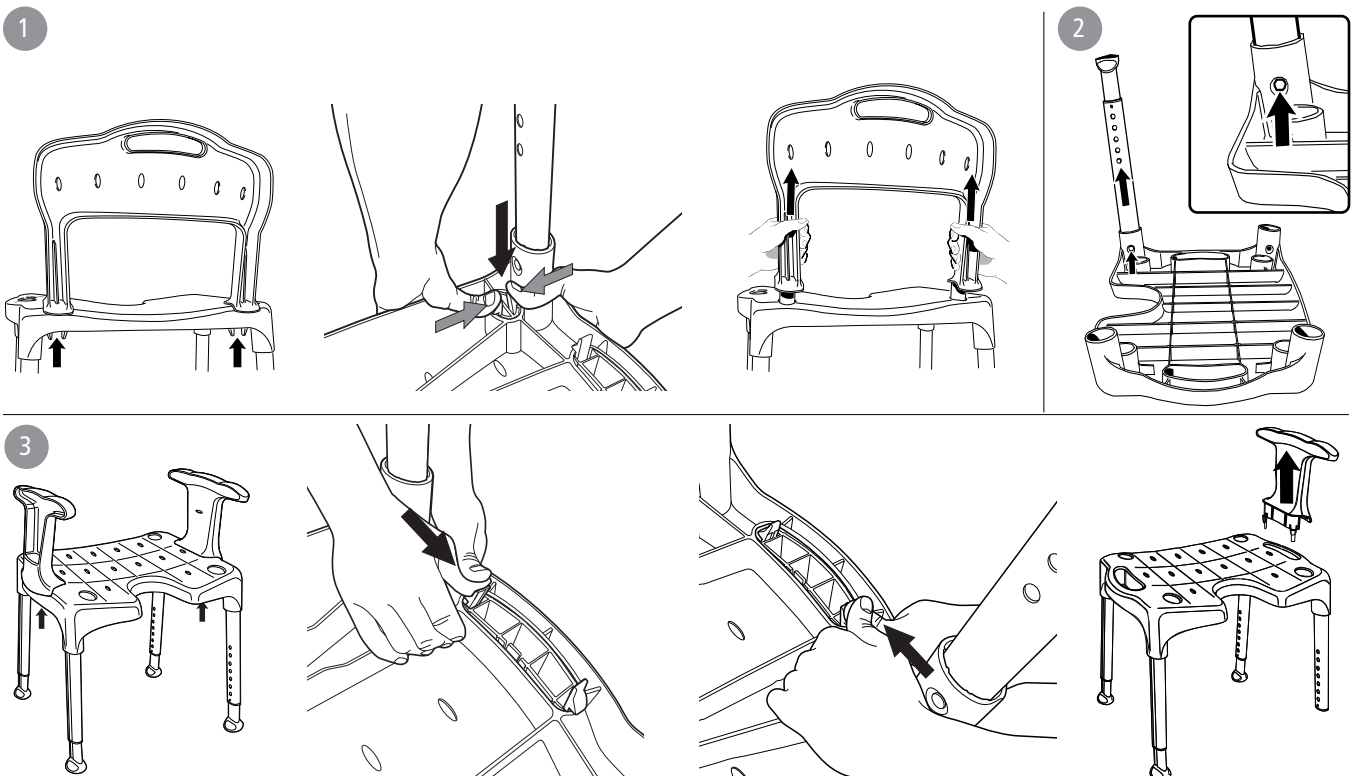
| Swift | 380 mm 15" | 448 mm 17¾" | | PP | TPE | Alu |
|-----------|---------------|----------------|--|----|-----|-----|
| Swift low | 380 mm 15" | 448 mm 17¾" | | | | |
| Smart | - | - | | | | |
| Smart low | - | - | | | | |
| Edge | - | - | | | | |
| Edge low | - | - | | | | |
| Easy | - | - | | | | |

sv no da en de fi fr nl it es pt

C



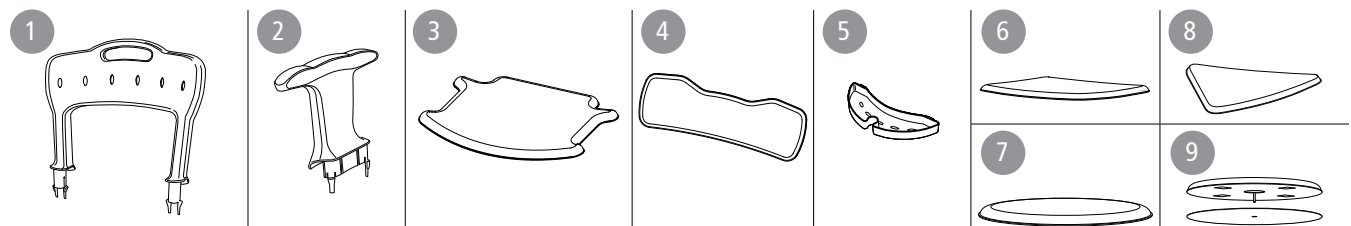
D



E



F



sv no da en de fi fr nl it es pt


Produktet er velegnet til brug i våde områder, men ikke i bassiner eller lignende korrosive miljøer.

Produktet er testet og opfylder kravene iht. EN ISO 10993-1, SS EN 12182.

Produktet opfylder kravene i regulativet (EU) 2017/745, retningslinjer for medicinsk udstyr.

Kontraindikationer

Der er ingen kendte kontraindikationer.



Dette produkt skal genanvendes iht. nationale forskrifter.

| Produktbeskrivelse | Se Figur A | Swift | Smart | Easy | Edge |
|--|------------|-------|-------|------|------|
| A1. Sæde A2. Ben A3. Dupsko | | ● | ● | ● | ● |
| A4. Produktetikette | | ● | ● | ● | ● |
| A5. Armlæn A6. Ryglæn | | ● | | | |

Tekniske data

Se Figur B

Montering

Se Figur C

Afmontering

Se Figur D

1. Ryglæn 2. Ben 3. Armlæn


Garanti, levetid

5 års garanti mod fejl i materialer og forarbejdning. Vilkår fremgår af www.etac.com.

Levetid 10 år. For fuldstændige oplysninger om produktets levetid, se www.etac.com.

Sikkerhed og vedligeholdelse

Se Figur E



- Defekte produkter eller tilbehør må ikke anvendes.
- E1.** Stoleben må ikke have mere end ét hul (3°) højdeforskel.
- E2.** Belast ikke kun ét armlæn ved sidelæns bevægelse.

E3. Max brugervægt.

E4. Rengør produktet med rengøringsmiddel uden opløsningsmidler og med pH-værdi på 5-9 eller med 70% desinfektionssprit.

E5. kan ved behov autoklaveres ved max 85° C i 3 minutter.

I tilfælde af alvorlig hændelse opstår i forbindelse med brugen af produktet rettes henvendelse til den lokale forhandler og den nationale kompetente myndighed på rettidig måde. Den lokale forhandler vil viderebringe informationen til producenten.


Genanvendelse

Produktet er egnet til genanvendelse. Antallet af gange, det kan genanvendes, afhænger af, hvor ofte og hvordan produktet anvendes. Før produktet genanvendes, skal det rengøres og desinficeres grundigt, og sikkerhedsfunktionerne skal kontrolleres. Afhjælp om nødvendigt.


| Tilbehør | Se Figur F | Swift | Smart | Easy | Edge |
|---|------------|-------|-------|------|------|
| F1. Ryglæn | | ● | | | |
| F2. Armlæn/par | | ● | | | |
| F3. Sædepude | | ● | | | |
| F4. Rygpude | | ● | | | |
| F5. Sæbeskål/Holder til brusehåndtag | | ● | | | |
| F6. Sædepude | | | ● | | |
| F7. Sædepude | | | | ● | |
| F8. Sædepude | | | | | ● |
| F9. Drejeplade | | ● | ● | | |

English

Thank you for choosing an Etac product. To avoid injury during handling and use, please read this manual thoroughly. In the manual, the User is the person sitting in the chair. The carer is the person helping the user.



This symbol appears in the manual along with text. It indicates instances where the safety of the user or the assistant may be at risk.



The images which are referred to on each page are found at the start of the manual (pages 2 to 3). See Figures A to F for the corresponding text.

Description

Etac shower stools/shower chairs:

Etac's shower stools/shower chairs have a stable design with built-in flexibility that adapts to uneven floors. All products have height-adjustable aluminium legs that are simple to attach. The legs are angled outwards to maximise stability regardless of height. All products are equipped with ferrules that provide good grip, even on uneven and damp floors. The products can be tilted forward to further facilitate standing up.

The seats are designed with an anti-slip pattern, ensuring a safe and non-slip seat even when it is wet. The seats also have drainage holes that effectively remove excess water from the stool.

Swift shower stool/shower chair:

Etac Swift is available as a shower stool, shower stool with arm supports, and complete shower chair with arm supports and backrest. Arm supports/Backrest are fitted and removed without tools and can be added afterwards/removed if necessary. The seat is reversible and features a hygiene recess. If the arm supports are not used, the opening enables a stable grip and support.

Intended use

Etac Swift/Edge/Easy/Smart (hereafter called the product) is intended to compensate for various types of injuries or disabilities that limit the user's mobility.

The product offers safe and stable seating in the shower or bathroom. Models with arm supports also provide support when sitting down, standing up, or performing a transfer.

The product is intended for adult users, generally persons who are at least 146 cm tall and who weigh at least 40 kg.

The product is intended for use in home environments and institutions.

The product is suitable for use in wet areas, but not pools or similar corrosive environments.

The product has been tested and complies with the requirements set out in EN ISO 10993-1 and SS EN 12182.

The product conforms to the requirements of the Medical Devices Regulation (EU) 2017/745.

Contraindications

There are no known contraindications.



This product should be recycled as per national regulations.

| Product Description | See Figure A | Swift | Smart | Easy | Edge |
|--|--------------|-------|-------|------|------|
| A1. Seat A2. Legs A3. Ferrule | | ● | ● | ● | ● |
| A4. Product label | | ● | ● | ● | ● |
| A5. Armrest A6. Backrest | | ● | | | |

Technical data

See Figure B

Assembly

See Figure C

Dismantling *See Figure D*

1. Backrest 2. Legs 3. Armrest

Guarantee, lifetime

5-year guarantee against material and manufacturing defects. For terms and conditions, see www.etac.com
 Service life 10 years. For complete information regarding the service life of the product, see www.etac.com.

Safety & Maintenance *See Figure E*

- A defective product or accessory must not be used.
- E1.** A height difference of more than one hole (3°) is not allowed for chair legs.
- E2.** When moving sideways, do not lean on just one armrest.

- E3.** Max user weight
 - E4.** Clean the product using a solvent-free cleaning agent with a pH value of 5-9 or with a 70% disinfectant solution.
 - E5.** Can be decontaminated at max. 85° C/185°F for 3 minutes if required.
- In case of an adverse event occurred in relation to use of the device, it should be reported to your local dealer and the national competent authority in a timely manner. The local dealer will forward information to the manufacturer.

Reuse


The product is suitable for reuse. The number of times it can be reused depends on how often and in which way the product is used. Before reuse, thoroughly clean and disinfect the product and check its safety features. If necessary, take remedial action.


Accessories *See Figure F*

| | Swift | Smart | Easy | Edge |
|---|-------|-------|------|------|
| F1. Back support | ● | | | |
| F2. Armrest/pair | ● | | | |
| F3. Seat pad | ● | | | |
| F4. Backrest pad | ● | | | |
| F5. Soap dish/Shower head holder | ● | | | |
| F6. Seat pad | | ● | | |
| F7. Seat pad | | | ● | |
| F8. Seat pad | | | | ● |
| F9. Swivel plate | | ● | ● | |

de Deutsch

Vielen Dank, dass Sie sich für ein Produkt von Etac entschieden haben. Zur Verhinderung von Verletzungen bei der Handhabung und Verwendung muss dieses Handbuch sorgfältig durchgelesen werden. In dieser Bedienungsanleitung ist der Benutzer die Person, die auf dem Stuhl sitzt. Die Pflegeperson ist die Person, die dem Benutzer hilft.

 Dieses Symbol ist in der Gebrauchsanweisung mit dazugehörigem Text zu finden. Es macht auf Punkte aufmerksam, bei denen die Sicherheit von Benutzer oder Helfer gefährdet werden kann.

 Die Bilder, auf die auf allen Seiten Bezug genommen wird, befinden sich vorne im Handbuch (Seiten 2 bis 3). Siehe Abbildungen A bis F für den entsprechenden Text.

Beschreibung

Duschhocker/Duschstühle von Etac:
 Die Duschhocker/Duschstühle von Etac verfügen über ein stabiles Design mit integrierter Flexibilität, wodurch auch Unebenheiten des Bodens ausgeglichen werden. Alle Produkte sind mit höhenverstellbaren Beinen ausgestattet,

die sich leicht befestigen lassen. Die Beine sind leicht ausgestellt für eine maximale Stabilität unabhängig von der Höhe. Alle Produkte haben Füße, die auch auf unebenen und feuchten Böden für guten Halt sorgen. Die Produkte können nach vorne gekippt werden, um das Aufstehen noch einfacher zu machen.

Die Sitzflächen haben eine rutschfeste Struktur, die auch bei Nässe einen sicheren und rutschfesten Sitz gewährleistet. Die Sitzflächen haben außerdem Abflusslöcher, über die überschüssiges Wasser wirkungsvoll vom Stuhl abgeführt wird.

Swift Duschhocker/Duschstuhl:

Etac Swift ist als Duschhocker, Duschhocker mit Armlehnen und kompletter Duschstuhl mit Armlehnen und Rückenlehne erhältlich. Armlehnen/Rückenlehnen werden werkzeuglos montiert und entfernt und können bei Bedarf nachträglich hinzugefügt/entfernt werden. Der Sitz ist umkehrbar und verfügt über eine Hygieneausparung. Werden die Armstützen nicht verwendet, bieten die Öffnungen einen stabilen Griff und Halt.

Verwendungszweck

Etac Swift/Edge/Easy/Smart (im Folgenden als Produkt bezeichnet) ist zum Ausgleich verschiedener Arten von Verletzungen oder Behinderungen, die die Mobilität des Benutzers einschränken, vorgesehen.

Das Produkt sorgt für einen sicheren und stabilen Sitz in der Dusche oder im Badezimmer. Modelle mit Armlehnen sorgen auch beim Hinsetzen, Aufstehen oder beim Umsetzen/Umlagern für Unterstützung.

Das Produkt ist für erwachsene Benutzer bestimmt, in der Regel Personen mit einer Körpergröße von mindestens 146 cm und einem Gewicht von mindestens 40 kg.

Das Produkt ist für den Einsatz im häuslichen Umfeld sowie in Einrichtungen vorgesehen.


Das Produkt ist für den Einsatz in Nassbereichen geeignet, jedoch nicht in Schwimmbädern oder ähnlichen korrosiven Umgebungen.

Das Produkt entspricht den Anforderungen der Verordnung (EU) 2017/745 über Medizinprodukte.

Das Produkt wurde geprüft und erfüllt die Anforderungen von DIN ISO 10993-1 und SS DIN 12182.

Kontraindikationen

Es sind keine Kontraindikationen bekannt.

 Dieses Produkt ist gemäß den vor Ort geltenden Vorschriften zu entsorgen.

Produktbeschreibung *Siehe Abbildung A*

| | Swift | Smart | Easy | Edge |
|---|-------|-------|------|------|
| A1. Sitz A2. Beine A3. Pressklemme | ● | ● | ● | ● |
| A4. Produktetikett | ● | ● | ● | ● |
| A5. Armlehne A6. Rückenlehne | ● | | | |

Technische Daten *Siehe Abbildung B*

Montage *Siehe Abbildung C*

Zerlegung *Siehe Abbildung D*

1. Rückenlehne 2. Beine 3. Armlehne

Garantie, Lebensdauer

5 Jahre Garantie auf Material- und Fabrikationsfehler. Die Allgemeinen Geschäftsbedingungen finden Sie unter www.etac.com.
 Nutzungsdauer: 10 Jahre. Vollständige Informationen zur Nutzungsdauer des Produkts siehe www.etac.com.