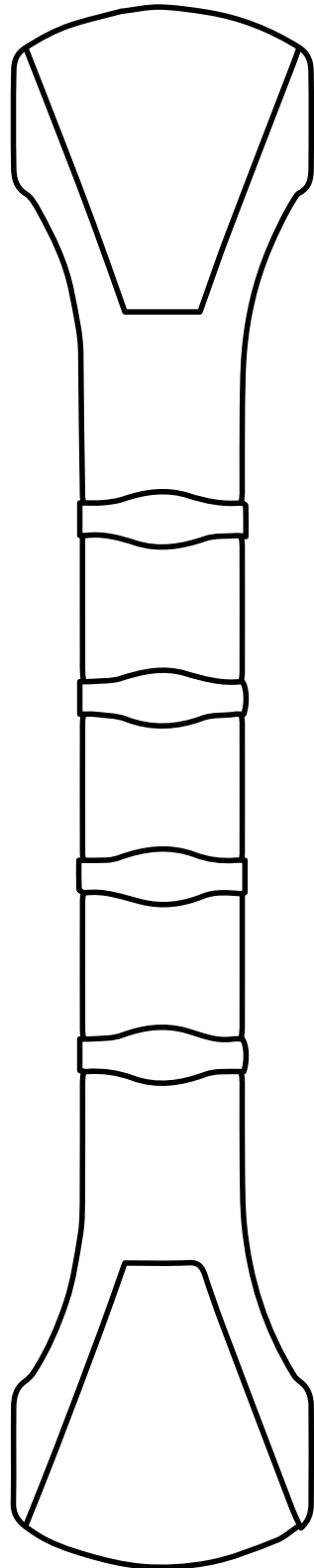


HANDY GRAB BAR



PROVIDES ADDITIONAL SAFETY IN THE HOME

- **EXTRA STRONG**
INTERNAL ALUMINIUM BAR
EXTRA-DEEP PLASTIC
- **RESISTANT TO SLIPPING**
SPECIAL SOFT GRIPS
EASY TO HOLD
- **RIBBED SURFACE**
EASY TO GRIP
NEVER COLD TO TOUCH
- **ATTRACTIVE DESIGN**
SUPERBLY ENGINEERED
SUITS ALL DECOR
- **VARIETY OF SIZES**
AVAILABLE IN 4 SIZES TO
MEET YOUR NEEDS
- **HIDDEN FIXINGS**
ATTRACTIVE FINISH
NO SHARP EDGES
FULLY INSULATED

! MAXIMUM USER WEIGHT



STRAIGHT

- 30 cm: 80210040
- 40 cm: 80210042
- 60 cm: 80210044

A **HANDY GRAB BAR** IS AN INVALUABLE SAFETY AID FOR EVERYONE, ESPECIALLY THOSE WHO MAY BE UNSTEADY AND WOULD BENEFIT FROM A LITTLE EXTRA HELP

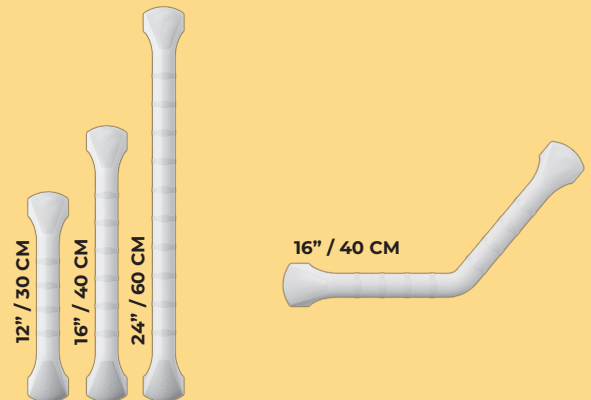
THE **HANDY GRAB BAR** CAN SERVE FOUR BASIC SAFETY FUNCTIONS:

- PUSHING UP
- PULLING UP
- STEADYING WHILE SITTING DOWN
- SECURITY WHILE TRANSFERRING POSITION

THE HANDY GRAB BAR RANGE:

STRAIGHT

ANGLED



! ALWAYS ENSURE THAT GRAB BARS ARE SECURELY FIXED TO THE WALL WITH SUITABLE FIXINGS. FIXINGS WILL VARY DEPENDENT ON WALL SURFACE. CONSULT A QUALIFIED PERSON IF NECESSARY. WALL FIXINGS NOT INCLUDED.

i SEE REVERSE FOR INSTRUCTIONS
AVAILABLE IN THE FOLLOWING LANGUAGES: MD

i EN FR DE IT ES PT JP NL EL DK SE NO FI

GORDON ELLIS & CO.
TRENT LANE
CASTLE DONINGTON
DERBY, ENGLAND
DE74 2AT

EC REP
AUTHORISED REPRESENTATIVE:
ADVENA LTD, TOWER BUSINESS
CENTRE, 2ND FLR, TOWER
STREET, SWATAR, BKR 4013
MALTA



MADE IN CHINA



IFU-REF 6585/1120-1

PART REF 6585 + 6586 + 6588

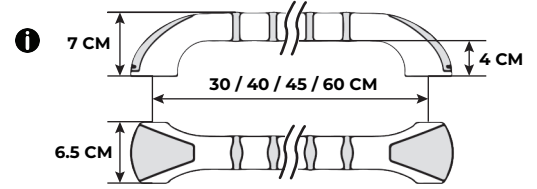
DISTRIBUTED BY:

etac
www.etac.com

HANDY GRAB BAR

STRAIGHT

PART REF 6585 + 6586 + 6588



MD

IFU-REF 6585/1120-1

EN ANY SERIOUS ACCIDENT OCCURRING THROUGH USE SHOULD BE REPORTED TO THE EC REP (EU CUSTOMERS) OR THE MANUFACTURER (UK & NON-EU CUSTOMERS) - CONTACT DETAILS OVER LEAF
FR TOUT ACCIDENT GRAVE SURVENU LORS DE L'UTILISATION DOIT ÊTRE SIGNALÉ AU EC REP - COORDONNÉES SUR LA FEUILLE
DE JEDER SCHWERE UNFALL, DER DURCH DEN GEBRAUCH ENTSTEHT, SOLLTE DEM EC REP GEMELDET WERDEN - KONTAKTDATEN ÜBER BLATT
IT EVENTUALI INCIDENTI GRAVI CHE SI VERIFICANO DURANTE L'USO DEVONO ESSERE SEGNALATI AL EC REP - I DETTAGLI DI CONTATTO SULL'ALTA
ES CUALQUIER ACCIDENTE GRAVE QUE OCURRA DURANTE EL USO DEBE INFORMARSE AL EC REP - DETALLES DE CONTACTO EN LA HOJA
PT QUALQUER ACCIDENTE GRAVE QUE OCORRA ATRAVÉS DO USO DEVE SER RELATADO AO EC REP - DETALHES DE CONTACTO NA FOLHA
JP 使用中に発生した重大な事故はGORDON ELLIS & CO.に報告してください。-リーフ上の連絡先の詳細
NL ELK ERNSTIG ONGEVAL DAT ZICH VOORDOET DOOR GEBRUIK MOET WORDEN GEMELD AAN DE EC REP - CONTACTGEGEVENS VIA BLAD
EL ΟΠΟΙΟΔΗΠΟΤΕ ΣΟΒΑΡΟ ΑΤΥΧΗΜΑ ΠΟΥ ΣΥΜΒΑΙΝΕΙ ΚΑΤΑ ΤΗ ΧΡΗΣΗ ΠΡΕΠΕΙ ΝΑ ΑΝΑΓΕΡΤΑΙ ΣΤΟ EC REP - ΣΤΟΙΧΕΙΑ ΕΠΙΚΟΙΝΩΝΙΑΣ ΠΑΝΩ ΑΝΟ ΤΟ ΘΥΜΟ
DK ENHVER ALVORLIG ULYKKE, DER OPSTÅR VED BRUG, SKAL RAPPORTERES TIL EC REP - KONTAKTOPPLYSNINGER OVER BLAD
SE VARJE ALLVARLIG OLYCKA SOM INTRÄFFAR GENOM ANVÄNDNING SKA RAPPORTERAS TILL EC REP - KONTAKTINFORMATION ÖVER BLAD
NO ENHVER ALVORLIG ULYKKE SOM OPPTÅR VED BRUK, SKAL RAPPORTERES TIL GORDON ELLIS & CO. - KONTAKTINFORMASJON ÖVER BLAD
FI KAIKKISA KÄYTÖN KAUTTA TAPAHTUVISTA VAKAVISTA ONNETTOMUUKSISTA TULISI ILMOITAA EC REP - YHTEYSTIEDOT LEHDEN YL

EN

1. Fitted correctly, straight rails should be installed either horizontally or vertically.
2. The rail may be fitted to most types of solid wall. If fitting to plasterboard ensure suitable fittings are used. If in doubt consult a tradesman.
3. Position the rail to a flat wall and mark the 4 screw positions.
4. To fix in position use no. 10 x 50mm (3/16" x 2") roundhead woodscrews with suitable wall plugs. Depending upon application other fittings may be suitable.
5. Locate the end caps to the rail and push down to fit.
6. Before first use check the rail is securely fitted to the wall.
7. Clean using non-scratch detergent.

FR

1. Pour une installation correcte, les barres d'appui droites doivent être installées soit à l'horizontale, soit à la verticale.
2. La barre peut être fixée sur ratiqement tous les types de murs pleins. Pour une fixation sur une plaque de parement en plâtre, utilisez de la visserie appropriée. En cas de doute, consultez un spécialiste. Remarque : N'installez pas les embouts avant d'avoir vissé la barre au mur.
3. Placez la barre sur un mur plat et marquez la position des 4 vis.
4. Pour fixer en place, utilisez des vis à bois à tête ronde n° 10 x 50 mm avec des chevilles appropriées. En fonction de l'application, d'autres visseries peuvent mieux convenir.
5. Placez les embouts sur la barre et enfoncez-les.
6. Avant la première utilisation, vérifiez que la barre est solidement fixée au mur.
7. Utilisez un détergent doux.

DE

1. Korrekter Einbau setzt voraus, dass gerade Schienen entweder horizontal oder vertikal installiert werden.
2. Der Handgriff kann an fast allen festen Wänden angebracht werden. Wenn er an Trennwänden aus Gipsplatten angebracht wird, sind geeignete Befestigungsmittel zu verwenden. Im Zweifelsfall ist ein Fachmann zu fragen. Hinweis: Die Endkappen erst aufsetzen, wenn der Griff an der Wand angeschraubt worden ist.
3. Den Griff an eine ebene Wand halten und die 4 Schraublöcher markieren.
4. Zur Befestigung sind Rundkopfh Holzschrauben Nr. 10 x 50 mm mit geeigneten Dübeln zu verwenden. Je nach Untergrund können auch andere Befestigungsmittel geeignet sein.
5. Die Endkappen in den Griff einsetzen und fest eindrücken.
6. Vor der ersten Verwendung ist zu prüfen, dass der Griff fest an der Wand befestigt ist.
7. Mit einem nicht scheuernden Reinigungsmittel säubern.

IT

1. Perché siano installate correttamente, le aste diritte dovrebbero essere installate rizzontalmente o verticalmente.
2. Il corrimano può essere installato sulla maggior parte di muri solidi. Se si fissa a pannelli di cartongesso, accertarsi che siano utilizzati i dispositivi di fissaggio idonei. In caso di dubbio consultare un artigiano. Nota: Non si devono fissare i coperchi finali finché il corrimano non sarà avvitato al muro.
3. Disporre il corrimano su un muro piatto e contrassegnare le posizioni delle 4 viti.
4. Per fissare in posizione utilizzare 10 viti per legno a testa tonda da 50 mm con spine per muro idonee. A seconda del tipo di applicazione potrebbero essere idonei altri dispositivi di fissaggio.
5. Disporre i coperchi finali sul corrimano e spingerli verso il basso per fissarli.
6. Prima di usare il corrimano la prima volta, controllare che sia fissato saldamente al muro.
7. Pulire con detergente non abrasivo.

ES

1. Para acoplarse correctamente, las barras rectas deberían instalarse horizontal o verticalmente.
2. La barra podrá acoplarse a la mayoría de los tipos de pared sólida. Si se va a acoplar a una pared de yeso, deberá asegurarse de utilizar las fijaciones apropiadas. En caso de duda, consulte a un especialista. Nota: No coople los capacetes de los extremos hasta que la barra esté atornillada a la pared.
3. Aplique la barra a una pared plana y marque las posiciones de los 4 tornillos.
4. Para fijar en posición, utilice tornillos de madera de cabeza redonda N° 10 x 50 mm con unos tacos de pared apropiados. Dependiendo de la aplicación, se podrán utilizar otras fijaciones que sean apropiadas.
5. Aplique los capacetes de los extremos a la barra y apríetelos hasta que encajen adecuadamente en su posición.
6. Antes de utilizarla por primera vez, compruebe que la barra esté bien fijada a la pared.
7. Límpiela utilizando un detergente no abrasivo.

EL

1. Τοποθετημένα σωστά, πρέπει να εγκατασταθούν ευθείες ράγες οριζόντια ή κάθετα.
2. Η ράγα μπορεί να τοποθετηθεί στους περισσότερους τύπους συμπαγών τοίχων. Εάν ταιριάζει γυψοσανίδες διασφαλίσει ότι χρησιμοποιούνται κατάλληλα εξαρτήματα. Σε περίπτωση αμφιβολίας συμβουλευτείτε έναν καταστημάτάρχη.
3. Τοποθετήστε τη ράγα σε επίπεδο τοίχο και σημειώστε τις 4 βίδες.
4. Για να στερεώσετε τη θέση χρησιμοποιήστε το αριθ. 10 x 50 mm (3/16" x 2") στρογγυλή κεφαλή ξύλινες βίδες με κατάλληλες πριζες τοίχου. Ανάλογα με την εφαρμογή, ενδέχεται να είναι κατάλληλα και άλλα εξαρτήματα.
5. Εντοπίστε τα ακραία καλύμματα στη ράγα και πιέστε προς τα κάτω για να ταιριάζει.
6. Πριν από την πρώτη χρήση, ελέγξτε ότι η ράγα είναι καλά τοποθετημένη στον τοίχο.
7. Καθαρίστε χρησιμοποιώντας απορρυπαντικό χωρίς γρατσουνιές.

PT

1. Adaptadas correctamente, as barras direitas devem ser instaladas horizontalmente ou verticalmente.
2. A barra pode ser instalada na maior parte dos tipos de parede sólida. Se instalar numa parede de estuque assegure-se de que são usados dispositivos adequados. Se tiver quaisquer dúvidas, consulte um perito. Nota: Não instale as coberturas das extremidades até a barra estar fixa à parede.
3. Posicione a barra de encontro a uma parede lisa e marque as posições dos 4 parafusos.
4. Para fixar em posição use parafusos de madeira de cabeça redonda com 10 mm x 50 mm, com buchas de parede adequadas. Dependendo da aplicação, podem ser adequados outros tipos de dispositivos.
5. Coloque as coberturas das extremidades por cima da barra e enfie-as para as introduzir.
6. Antes de usar pela primeira vez, certifique-se de que a barra está segura à parede com segurança.
7. Limpe usando um detergente que não risque.

JP

1. 正しく取り付けられているか、ストレートレールが取り付けられているか 水平または垂直。
2. レールはほとんどのタイプの固い壁に取り付けることができます。適合する場合、石膏ボードは、適切な継手を使用されていることを確認します。疑わしい場合、商人に相談してください。
3. レールを平らな壁に配置し、4つのネジ位置に印を付けます。
4. 位置を固定するにはnoを使用します。10 x 50mm (3/16" x 2") ラウンドヘッド 適切な壁プラグ付きの木ネジ。アプリケーションによっては、他のフィッティングが適している場合があります。
5. エンドキャップをレールに合わせ、押し下げて固定します。
6. 最初に使用する前に、レールが壁にしっかりと取り付けられていることを確認してください。
7. 傷のつかない洗剤を使用して清掃します。

NL

1. Indien correct gemonteerd, is de rechte leuning horizontaal of verticaal gericht.
2. De rail kan aan de meeste soorten massieve muren bevestigd worden. Indien hij aan gipsplaat bevestigd wordt moet u zorgen dat geschikte fittingen worden gebruikt. In geval van twijfel een expert raadplegen. NB: De eindoppen niet aanbrengen totdat de rail aan de muur geschroefd is.
3. Plaats de rail tegen een vlakke muur en markeer de positie van de 4 schroeven.
4. Gebruik nr. 10 x 50mm houtschroeven met ronde kop met geschikte muurpluggen. Afhankelijk van de toepassing kunnen ook andere fittingen gebruikt worden.
5. Plaats de eindoppen op de uiteinden van de rail en druk ze vast.
6. Voor het eerste gebruik nagaan dat de rail goed stevig aan de muur bevestigd is.
7. Reinigen met een niet krassend reinigingsmiddel.

DK

1. For korrekt montering skal det lige gelænder anbringes, så det sidder enten vandret eller lodret.
2. Gelænderet kan monteres på de fleste typer faste vægge. Sørg for at anvende hertil egnede fittings, hvis det monteres på en gipsplade. I tvivlstilfælde skal der kontaktes en håndværker. Bemærk: Sørg for at slutmufferne ikke monteres, før gelænderet er skrueet til væggen.
3. Gelænderet anbringes på en flad væg og de 4 skruerpositioner markeres.
4. Fastgøres ved hjælp af rundhovedede træskruer nr. 10 x 50 mm samt rawlplugs, der passer hertil. Afhængig af hvad gelænderet skal anvendes til, kan andre fittings være egnede.
5. Slutmufferne monteres ved at bringe dem på gelænderet og trykke ned.
6. Inden første brug kontrolleres det, at gelænderet sidder sikkert fast på væggen.
7. Rengøres med et rengøringsmiddel, der ikke ridser.

SE

1. Vid korrekt montering installeras raka handtag antingen horisontellt eller vertikalt.
2. Handtaget kan monteras på de flesta typer av massiva väggar. Om handtaget monteras på gipsskiva måste lämpliga fästånordningar användas. Rådfråga hantverkare om du är osäker. Obs! Montera inte ändstyckena förrän handtaget har skruvats fast på väggen.
3. Håll handtaget mot en plan vägg och markera de fyra skruvlägena.
4. Montera på plats med 10 x 50 mm träskruvar med runt huvud och lämpliga väggplugg. Andra fästånordningar kan vara att föredra beroende på tillämpning.
5. Placera ändstyckena på handtaget och tryck fast dem.
6. Kontrollera att handtaget är säkert monterat på väggen innan det används för första gången.
7. Rengör med icke-slipande rengöringsmedel.

NO

1. De rette skinnene skal monteres enten horisontalt eller vertikalt.
2. Rekkverket kan festet til de fleste typer faste vegger. Dersom det festes til gipsplater må du sørge for å bruke egnede fester. Dersom du er i tvil skal du rådføre deg med en håndverker. Merk: Ikke sett på endehettene før rekkverket er skrudd fast i veggen.
3. Plasser rekkverket på en flat vegg og merk av de 4 skruerposisjonene.
4. Rekkverket skrur på plass med rundhodete treskruer nr. 10 x 50 mm, med egnete veggplugg. Andre festeånordninger være bedre egnet, avhengig av bruksområdet.
5. Sett endehettene på rekkverket og skyv godt innpå.
6. Før første gangs bruk må du sjekke at rekkverket er festet ordentlig til veggen.
7. Rengjøres med vaskemiddel som ikke etterlater riper.

